

AMORCEUR DE SIPHON ÉLECTRONIQUE

» 695-ES01

ETP^{MC}

SPÉCIFICATIONS

Les amorces de siphon électroniques Sioux Chief 695 Series ETP^{MC} sont utilisés au besoin pour réapprovisionner en eau les siphons de sol afin d'empêcher la fuite de gaz d'égout. L'amorceur de siphon doit être homologué et certifié selon la norme ASSE 1044 et muni d'un actionneur à solénoïde, d'un brise-vide et du matériel électrique approprié. L'amorceur de siphon doit être réglé en usine pour une libération quotidienne de 2 oz d'eau et permettre l'ajustement de la fréquence et de la durée de l'amorçage. L'amorceur de siphon doit être équipé d'un dispositif antibélier ASSE 1010 pour protéger le solénoïde. L'unité d'amorçage de siphon doit inclure un raccord d'extension en laiton (non préinstallé) à utiliser lorsqu'une longueur supplémentaire est nécessaire. Les amorces de siphon n'incluant pas de boîte d'accès peuvent être utilisés en conjonction avec divers accessoires de la série 695 (séparateur de distribution et raccord en Y) pour amorcer jusqu'à 8 drains. Le nombre de siphons pouvant être alimenté par un amorceur de siphon est établi en fonction de la fréquence d'activation et du taux d'évaporation, et doit être déterminé par l'ingénieur concepteur et/ou l'entrepreneur installateur.

MATÉRIAUX

Dispositif antibélier : Acier inoxydable, joint torique en EPDM, piston en plastique, lubrifiant DOW 111

Brise-vide (distribution) : Laiton

Solénoïde : Boîtier en plastique, intérieur en laiton

Raccord d'extension : Laiton

TEMPÉRATURE/PRESSION DE FONCTIONNEMENT OPTIMALES
2°C – 60°C (35°F – 140°F) / 20 psi – 80 psi

TEMPÉRATURE/PRESSION DE FONCTIONNEMENT MAXIMALE
100 psi (fonctionnement) / 150 psi (test)

ALIMENTATION ÉLECTRIQUE

Connecter l'appareil à une alimentation 120 VCA. La consommation électrique est de 9,2 W à 60 Hz.

Distance maximale de l'alimentation électrique : 91,5 m (300 pi).

Calibre de fil minimum : Calibre 18

DIMENSIONS

- A: Raccord d'entrée Fileté MIP ½"
B: Raccords de sortie Fileté MIP ½"
C: Raccord d'extension ½" FIP x ½" MIP x 4½"

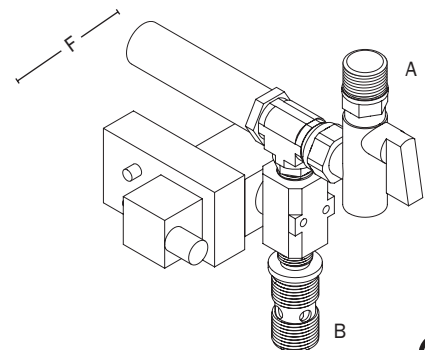
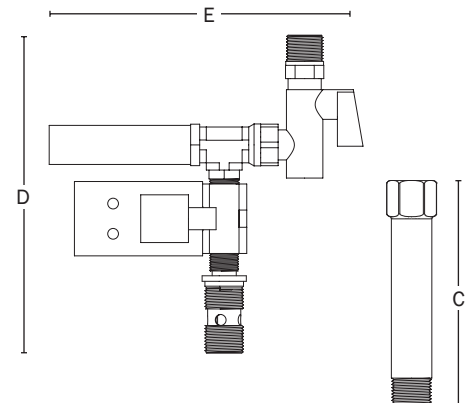
Dispositif fixé en surface

- D: Hauteur totale 19 cm (7,5")
E: Largeur totale 18,5 cm (7,25")
F: Profondeur totale 8,9 cm (3,5")

N° ARTICLE	_____
NOM DU PROJET	_____
EMPLACEMENT	_____
INGÉNIEUR	_____
ENTREPRENEUR	_____
COMMANDE N°	_____
ÉTIQUETTE	_____



695-ES01



N° article

695-ES01